

---

# レオナード

## スチーミックス・タンデム

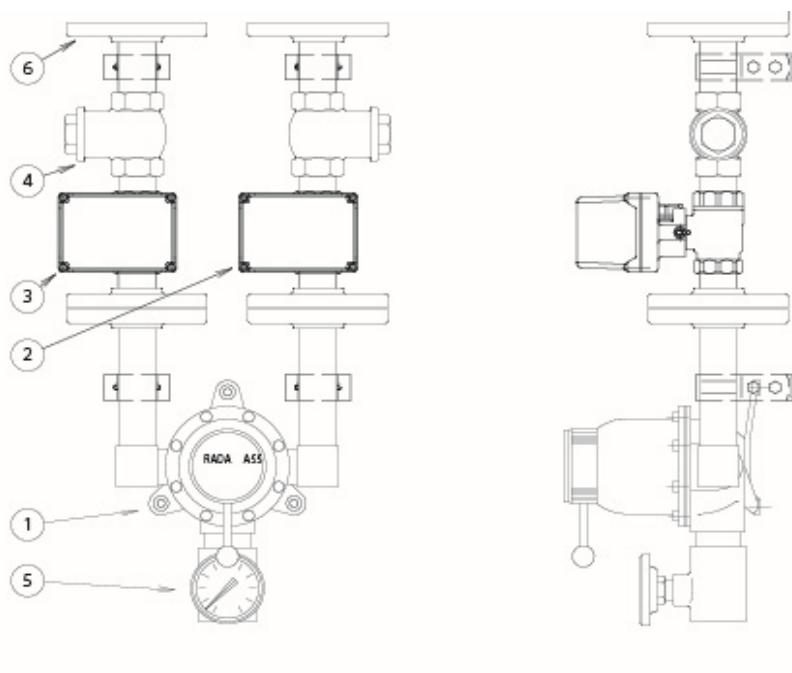
### TXF-3S・3-MV型 メンテナンスガイド

---

TXF-3S・3-MV型ユニットのメンテナンスについて、症状別にメンテナンス方法をご案内致します。メンテナンスの際は、安全に十分に配慮して行って下さい。  
また、下記の点には特に注意して行って下さい。

- ⚠ 下図、ユニット用メンテナンスバルブを閉にして下さい。
- ⚠ ユニット内に残圧がないか確認して下さい。
- ⚠ 配管が高温になっていないか確認して下さい。

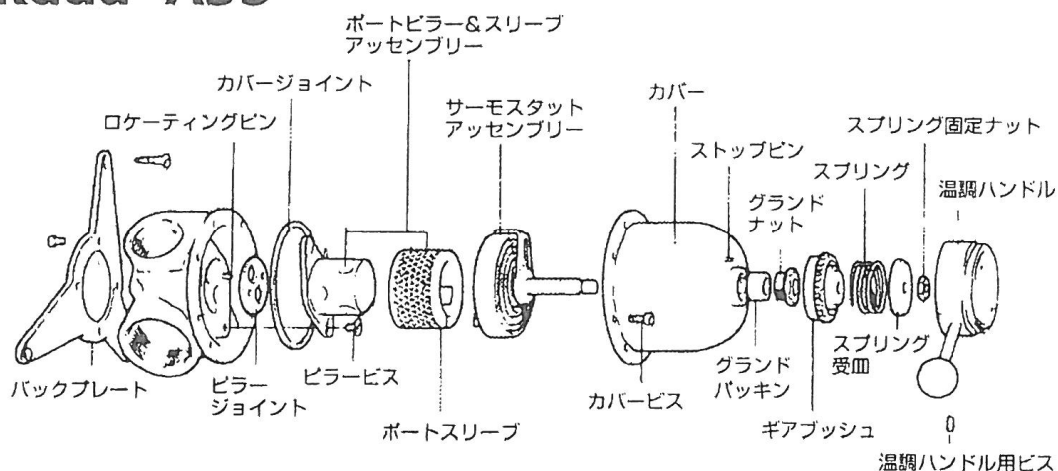
#### ■各部名称



6	フランジ
5	温度計
4	T型ストレーナー
3	蒸気側電動弁
2	給水側電動弁
1	RADA A55
符号	名称

## ■ミキシングバルブ内部部品構造

### ●Rada A55



RADA ミキシングバルブ 主要部品は3点で構成されています。

①サーモスタットアッセンブリーは温水温度に感知し、給湯・給水の混合割合を制御する部品のポートピラー&スリーブアッセンブリーを動かす部品です。

②ポートピラー&スリーブアッセンブリーは給湯と給水の混合割合を制御する部品です。  
(上記アッセンブリーは、ピラーとスリーブの2点で構成されています。)

ポートピラー&スリーブアッセンブリーは表面にテフロンニッケルコーティングを施し、対摩耗性・摺動性に優れていますが、長年のご使用でピラーとスリーブの隙間が大きくなると混合割合を制御できなくなります。

また、サーモスタットアッセンブリーも損耗することは避けられません。

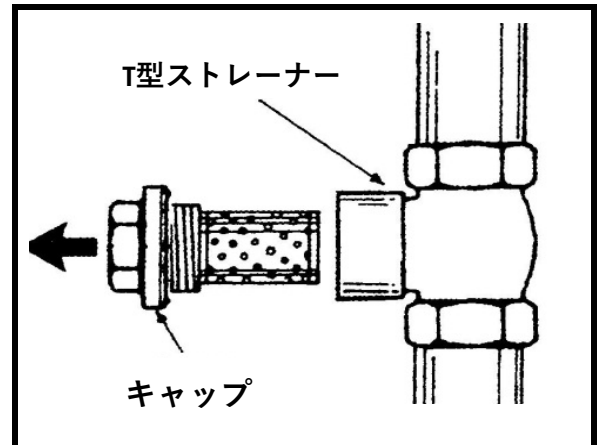
しかし、これらの部品を交換することによりRADA ミキシングバルブは初期の性能を回復することができます。

## ■ 日常の点検

☆ 定期的に行ってください。

### ● ストレーナー

1. 給湯、給水の保守用ボールバルブを閉じて下さい。出口側を開きミキシングユニットの残留水(残圧)を抜いて下さい。
2. ストレーナーのキャップを外し、中のスクリーンを取り出し、ブラシ等で清掃または交換して下さい。



### ● 供給条件の確認

給湯、給水の供給圧力を定期的を確認して下さい。仕様条件から外れている場合は、供給圧力を調整して下さい。

## ■ミキシングバルブ分解手順

### ●手順1

サーモスタットアッセンブリー取り外し方法

### ●手順2

サーモスタットアッセンブリー組立方法

### ●手順3

最高温度設定方法

### ●手順4

ポートピラー&スリーブアッセンブリー確認方法

### ●手順5

ポートピラー&スリーブアッセンブリー交換方法

### ●手順6

電動弁の交換方法

## ■故障診断

症状別項目	メンテナンス内容
1. 温調ハンドル部分から 漏れがある <b>参照手順：手順1～3</b>	・漏れがある場合は、グランドナットの増し締めか グランドパッキンの交換が必要です
2. 温調ハンドルが動かない <b>参照手順：手順1～3</b>	・サーモスタットアセンブリーのスピンドルの固着 か内部部品の固着の可能性があります
3. 希望の温水温度が得られない <b>参照手順：手順1～5</b>	・ストレーナーのつまりを確認して下さい ・供給条件を確認して下さい ・最高温度の設定をして下さい ・内部部品の固着又は劣化の可能性があります 内部部品の清掃又は交換して下さい
4. 希望の温水量が得られない <b>参照手順：手順1～5</b>	・ストレーナーのつまりを確認して下さい ・供給条件を確認して下さい ・内部部品の固着又は劣化の可能性があります 内部部品の清掃又は交換して下さい
5. 温調ハンドルを右、左に動か して温水温度を変えることが できない <b>参照手順：手順1～5</b>	・ストレーナーのつまりを確認して下さい ・内部部品の固着又は劣化の可能性があります 内部部品の清掃又は交換して下さい
6. 混合音が大きくなった <b>参照手順：手順1～5</b>	・ストレーナーのつまりを確認して下さい ・内部部品の固着又は劣化の可能性があります 内部部品の清掃又は交換して下さい
7. 電動弁を閉じても 水が止まらない <b>参照手順：手順6</b>	・給水側の電動弁を交換して下さい
8. 電動弁を閉じても 温度表示が上昇する <b>参照手順：手順6</b>	・蒸気側の電動弁を交換して下さい
9. 温度計が正しい温度を示さない	・温度計を交換してください

## ●手順1

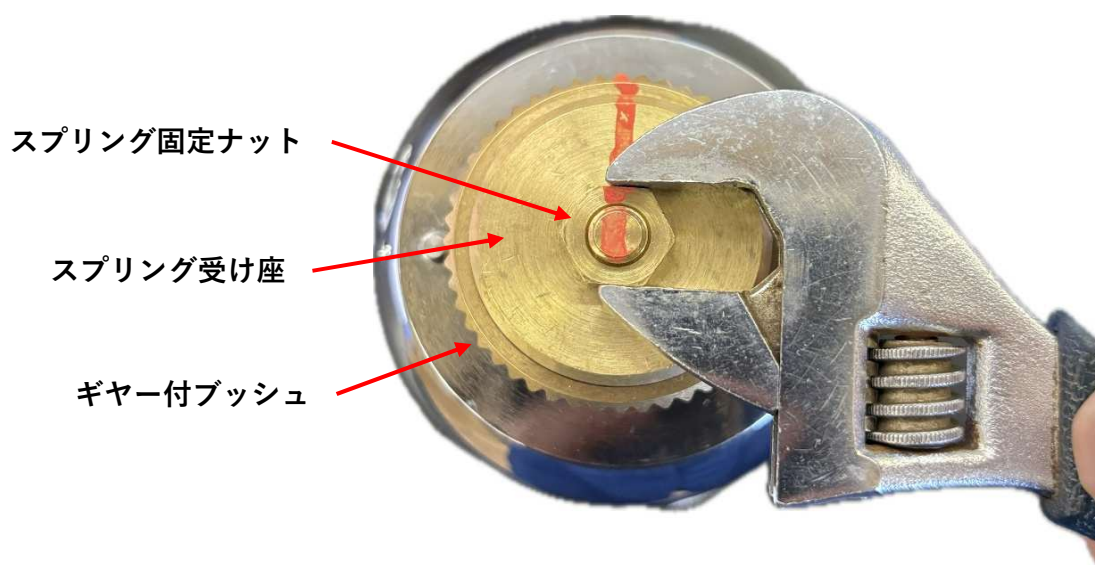
### サーモスタットアッセンブリ取り外し方法

(温調ハンドル部からの漏れ・温調ハンドルが動かない場合)



①温調ハンドル側面の温調ハンドル用ビスを2ヵ所を緩め、温調ハンドルを取り外して下さい。

温調ハンドル用ビス



②スプリング固定ナットを外し、スプリング受け座・スプリング・ギヤー付ブッシュを取り外して下さい。

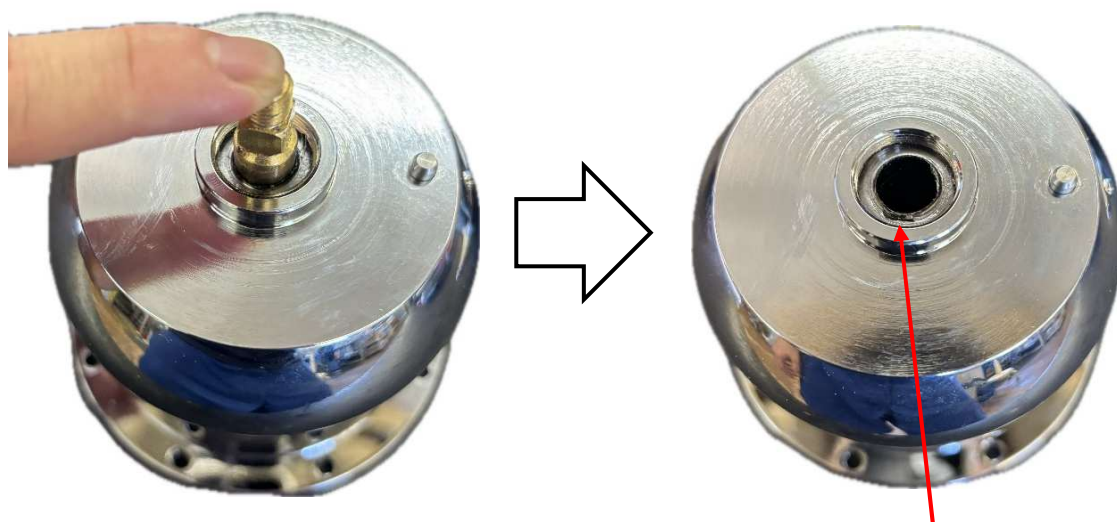
※ギヤー付ブッシュとスプリング受け座の間に、スプリングが付いています。跳ねないようにご注意ください。



③スピンドル部から漏れがある場合は、グランドナットの増し締めを行って下さい。

※締めすぎると、温調ハンドルの動きが悪くなったり、動かなくなり、温度設定が出来なくなる可能性がございますのでご注意下さい。漏れが収まらない場合は、グランドパッキンの交換を行って下さい。

※サーモスタットアセンブリーを交換する場合や、グランドパッキンを交換する場合は、グランドナットを外して下さい。



グランドパッキンを内側のねじを傷つけない様に取り外し下さい。  
残渣をふき取って交換して下さい。

④内部部品交換時やグランドパッキン交換時はグランドナットを取り外してください。

⑤カバービスを外し、カバーを取り外し下さい。カバーの外側からサーモスタットアセンブリーを内側へ押し出して外してください。

※カバービスを取り外す際は、**ポジドライブドライバー (PZ2)** が必要です。

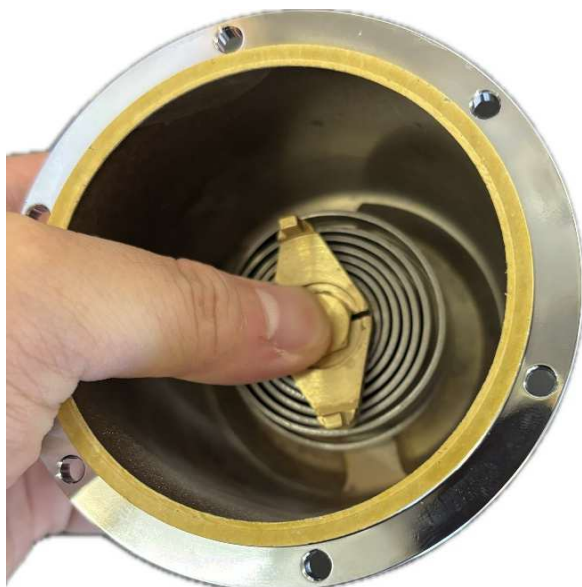
※グランドナット部から漏れている場合は、グランドパッキンを交換して下さい。

## ●手順2

### サーモスタットアセンブリの組み立て方法

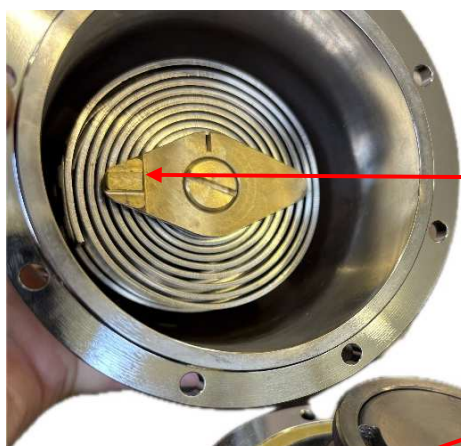
(サーモスタットアセンブリ交換時)

(グランドパッキン交換時)



①グランドパッキンを装着後、サーモスタットアセンブリをカバーの内側から突き当たるまで押し込んでください。

※カバーにサーモスタットアセンブリをはめ込む前に、スピンドル部に適量のシリコン製グリスを塗布して下さい。



サーモスタット  
アセンブリの凸

ポートピラー&スリーブ  
アセンブリの凹



カバージョイント

②古いカバージョイントの残渣が残らないよう完全に取り除き、新しいカバージョイントを取付けてください。

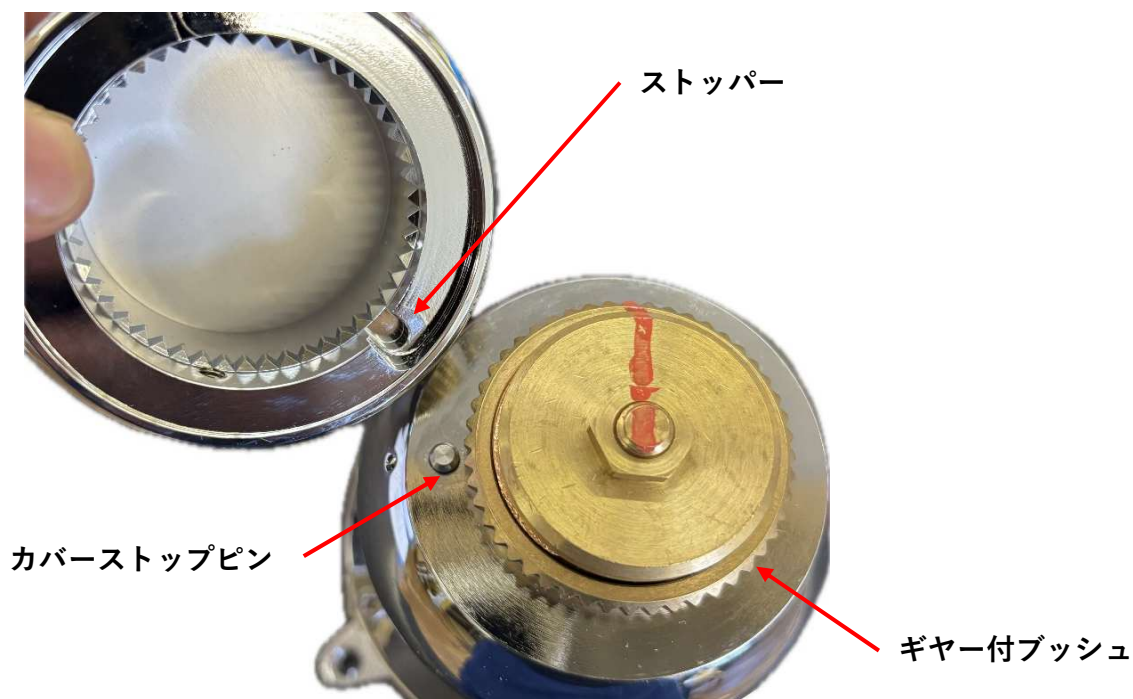
サーモスタットの凸とポートピラー&スリーブの所の凹みがはまる様にカバーをボディに取り付けて下さい。

カバービスは片締めにならないよう、均等に締め付けてください。

### ●手順3

#### 最高温度設定方法（内部部品交換後の温度設定時）

※間違っても温調ハンドルを高温側に操作しても高温が出ることがない温度です。  
通常運転の温度ではありません。



ストッパーとカバーストップピン  
を合わせてください

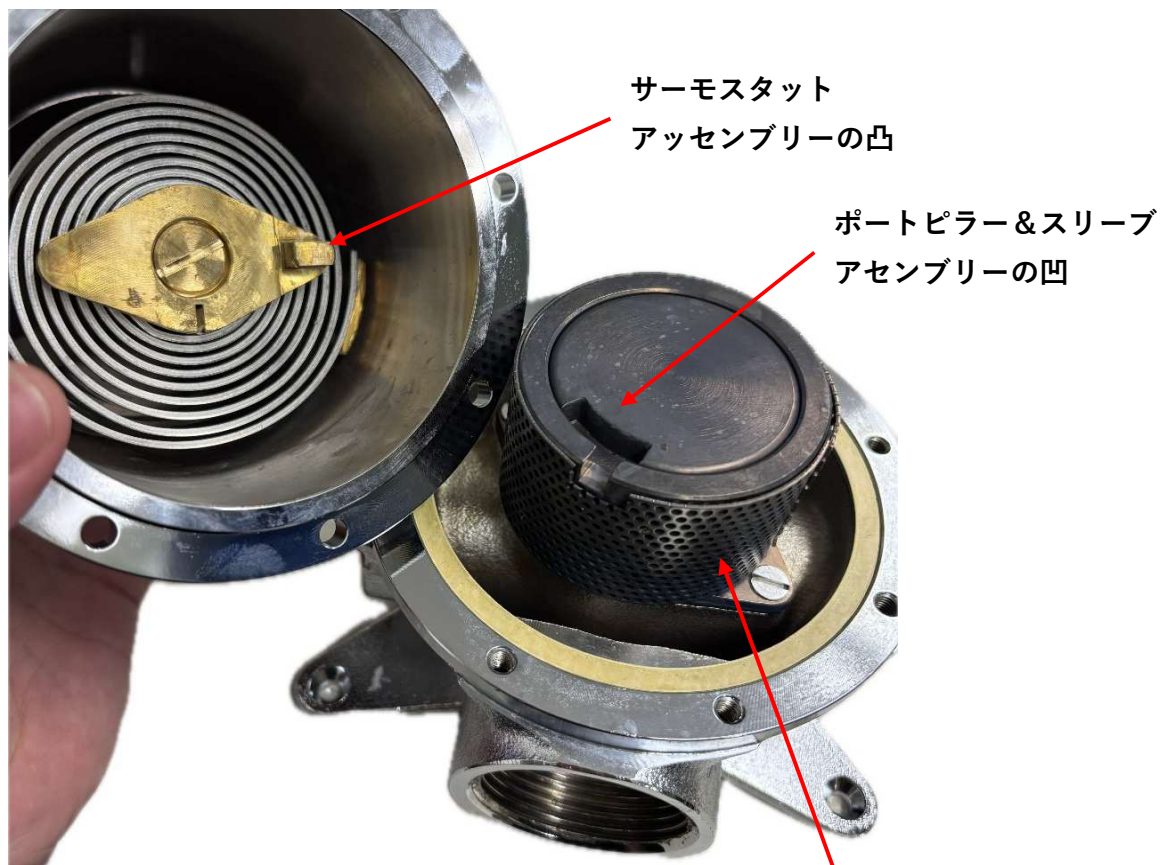
- ①ギヤー付ブッシュを反時計方向に回した後、温水出口を開けてください。
- ②温水を出しながら、必要な最高温度が得られるまでゆっくりと時計方向に回して下さい。
- ③温調ハンドル裏側にあるストッパー（でっぱり）とカバー側にある（でっぱり）がぶつかって右に回らない位置で温調ハンドルをセットしてください。
- ④その後、温調ハンドルを数回操作し、適切な温度になっていることを確認して下さい。

## ●手順4

### ポートピラー&スリーブアッセンブリ確認方法

(温調ハンドルが動かない・希望する温水温度)

(温水量が得られない場合・混合音が大きくなった場合)



外側の網が付いているリング状の部品  
(ポートスリーブ)を動かしてください。

①「手順1」の通りカバーを取り外し、サーモスタットアッセンブリにスケールの付着や破損がないか確認して下さい。

スケールの付着や破損がある場合は、状況に応じて清掃又は交換を行ってください。

②ポートピラー&スリーブアッセンブリが、ストッパーの範囲内(約15°)で円滑に動くことを確認してください。

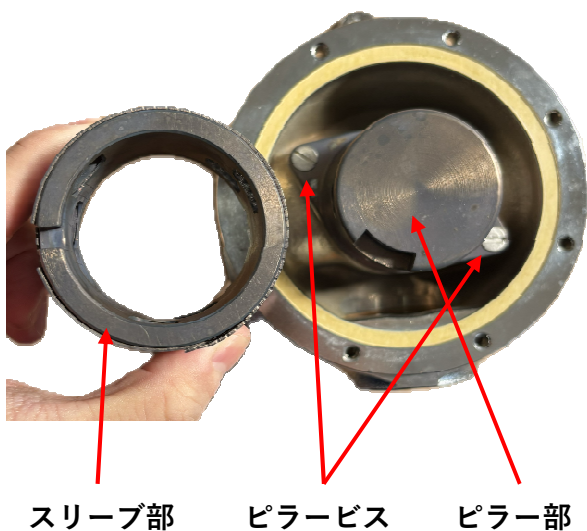
動きが悪い場合は、柔らかい布で清掃してください。

それでも改善しない場合、または全く動かない場合や隙間が大きい場合は、部品を交換してください。

なお、正常品においては、がたつきは認められません。

## ●手順5

### ポートピラー&スリーブアッセンブリ交換方法

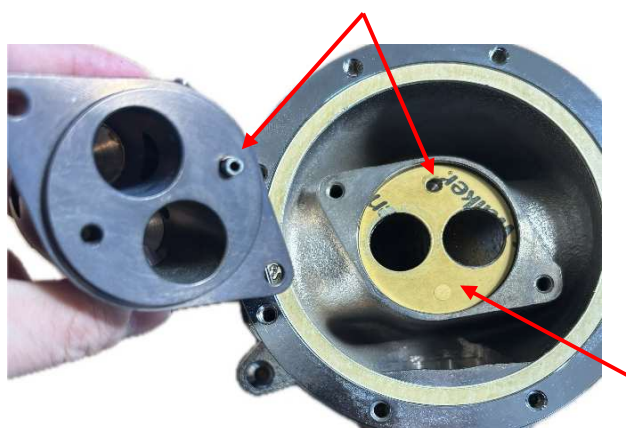


①「手順1」の要領でカバーを外して下さい。

②ポートピラー&スリーブアッセンブリのスリーブ部を外して下さい。  
そしてピラービス（2カ所）を外し、ピラー部を外して下さい。  
ボディーとピラー部にあるピラージョイントを新しいものと交換して下さい。

※古いピラージョイントの残渣が残らないように清掃を行って下さい。

#### ロケーティングピンの凸凹



③新しいピラー部の裏側にあるロケーティングピンをボディー側にある凹みに差し込み、ピラービス（2カ所）を片締めにならないよう、均等に締め付けてください。

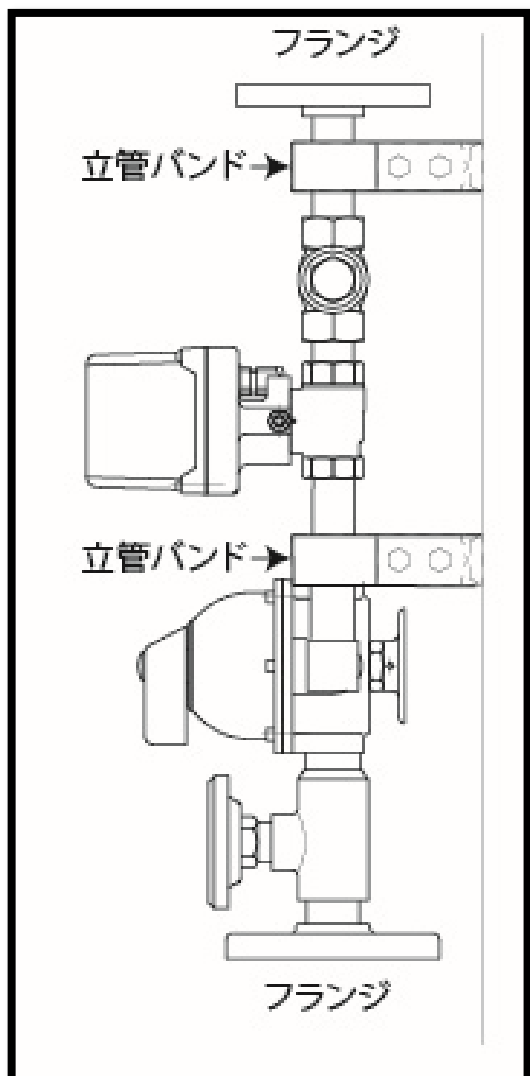


④スリーブ部の小さい凹みが手前に来るようにピラーを装着し、約15度の範囲で回転するか確認して下さい。

⑤「手順2・手順3」の要領で組立後、最高温度設定を行って下さい。

## ●手順6

### 電動弁の交換方法



①蒸気・給水の元バルブを閉めて下さい。

②電動弁を開いて、残留水(残圧)を取り除いて下さい。

③供給電源のブレーカーを切ってください。

④入口側・出口側のフランジ部のボルトナットを緩め取り外して下さい。

⑤立管バンドを緩め、ユニットを取り外して下さい。

⑥交換する電動弁を新しい電動弁に交換して下さい。

⑦交換した電動弁の高さを交換していない電動弁高さに調整した後、元の通りフランジに接続して下さい。

その際、フランジパッキンは新しい物と交換して下さい。









### LEONARD サービスネットワーク

有限会社 北海道レオナード	〒004-0002 札幌市厚別区厚別東 2 条 5-24-8 TEL : 011-898-1096 FAX : 011-898-1107
有限会社 オーク技研	〒041-0837 北海道函館市陣川 2-6-8 TEL : 0138-56-1131 FAX : 0138-56-1187
株式会社 東京レオナード商会 ●浦和センター	〒338-0832 埼玉県さいたま市桜区西堀 3-23-11 TEL : 048-866-0711 FAX : 048-866-2160
株式会社 横浜レオナード商会	〒227-0062 神奈川県横浜市都筑区佐江戸町 235 TEL : 045-507-6181 FAX : 045-507-6702
株式会社 中部レオナード	〒454-0997 愛知県名古屋市中川区万場 4-815 TEL : 052-526-2030 FAX : 052-526-2031
株式会社 日本レオナード商会	〒561-0817 大阪府豊中市浜 2-10-3 TEL : 06-6336-0321 FAX : 06-6336-1529
Web <a href="http://www.japan.leonard.co.jp">http://www.japan.leonard.co.jp</a> e-mail <a href="mailto:info@japan-leonard.co.jp">info@japan-leonard.co.jp</a>	
株式会社 日本レオナード商会 ●福岡事務所	〒815-0082 福岡市南区大楠 1-15-32-203 TEL : 092-511-2733 FAX : 092-553-2313